

EMMEA

ISTRUZIONE DI MONTAGGIO

Nella confezione si trova il dispositivi Still-Water comprensivo della valvola che dovrà sostituire quella esistente. Dopo aver assemblato idraulicamente la valvola, smontare la manopola originale ed inserire il dispositivo Still-Water posizionando la leva in base alla direzione del perno valvola come illustrato in FIG.1 e FIG.2

FIG.2

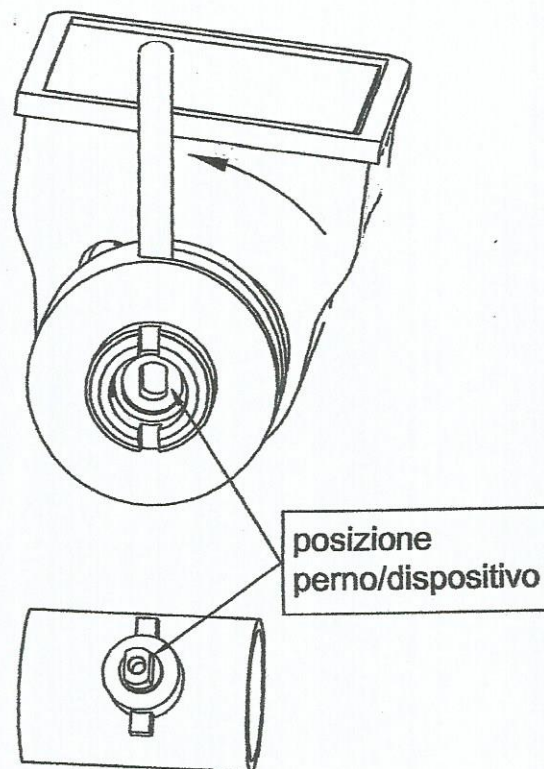


FIG.1

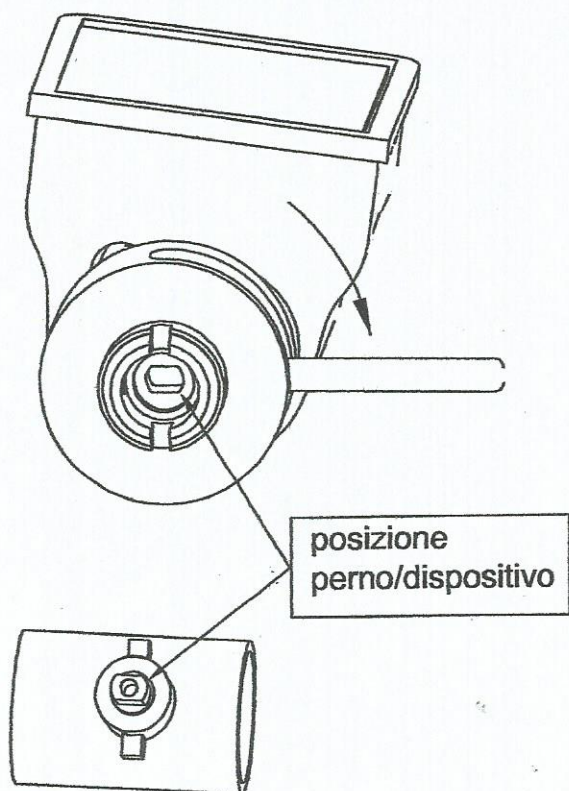


FIG.3

Una volta innestato il dispositivo Still-Water sulla valvola, serrare i grani sul collare tramite la chiave esagonale in dotazione (chiave da 2mm) . FIG.3

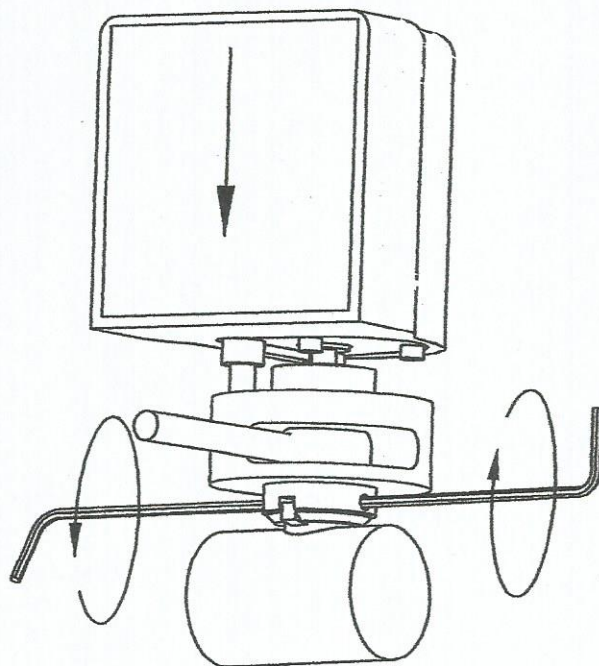
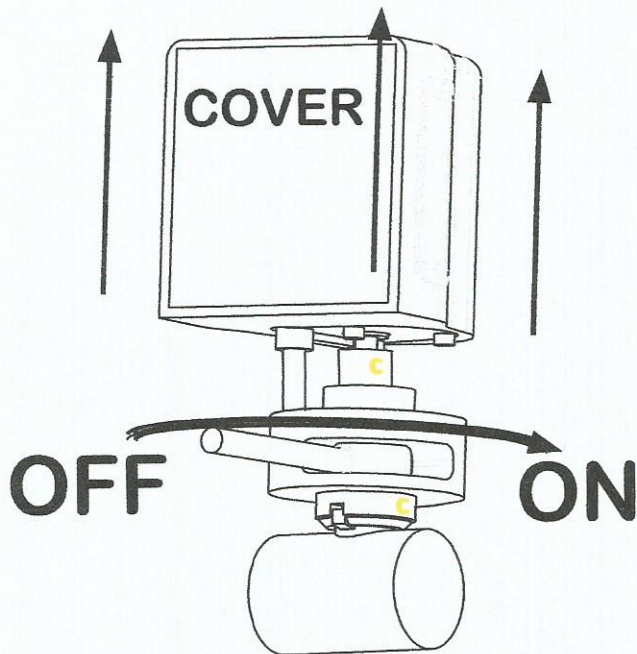


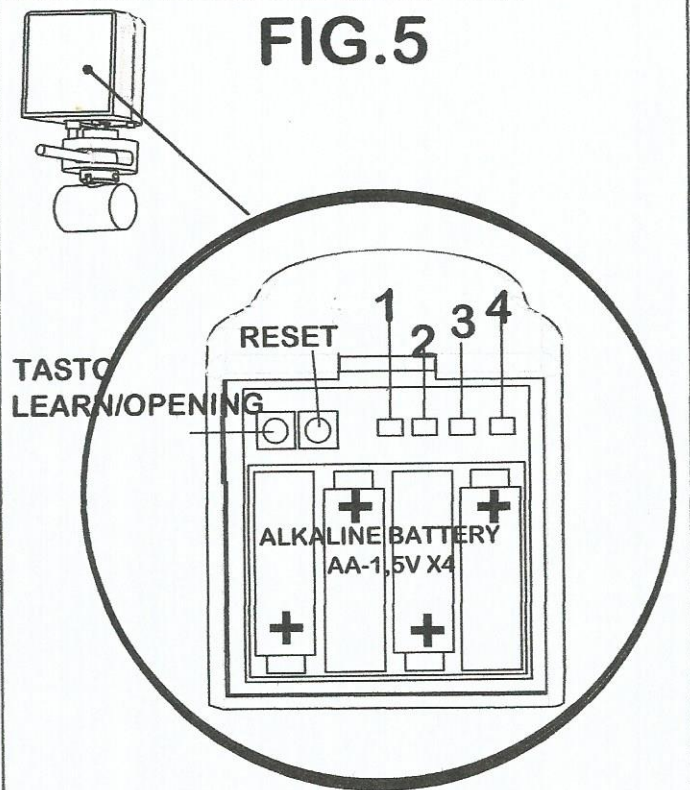
FIG.4

Sollevando la cover si disimpegna il motore al suo interno così da portare la leva in "folle" libera di essere movimentata come illustrato in FIG.4



N.B. SOLLEVARE LA COVER PER METTERE LA LEVA IN "FOLLE"

FIG.5



- ① Luce Verde Lampeggiante: Normale Funzionamento
- ② Luce Rossa Lampeggiante: Batterie Ricevitore Scariche
- ③ Luce Rossa Fissa: Allarme Allagamento
- ④ Luce Rossa Lampeggiante: Batterie Sensore Scariche

ABBINAMENTO SENSORI WIRELESS

(VEDI FOGLIO GUIDA RAPIDA SENSORE)

Togliere il tappo di copertura della cover per accedere alla scheda del ricevitore.

Una volta inserite le batterie il ricevitore è pronto per la programmazione e si nota l'intermittenza del led verde con intervallo di circa 10 secondi. FIG.5

Iniziare quindi l'abbinamento con i sensori (fino a 100). In caso di allagamento sul ricevitore è accesa la spia rossa fissa (flooding).

Per riarmare la valvola (riaprire l'acqua) basta premere il tasto LEARN/OPENING. FIG.5

L'apertura della valvola avviene automaticamente (riarmo motorizzato) e si ripristina il funzionamento normale con il led verde lampeggiante.

N.B. La stessa operazione di riapertura si effettua anche dal sensore.

SOSTITUZIONE BATTERIE

Sostituire le batterie esauste rispettando la polarità. Eseguita l'operazione premere il tasto RESET (FIG.5) per ripristinare il normale funzionamento.

Il ricevitore mantiene la programmazione anche in mancanza delle batterie.

Si consiglia l'uso esclusivo di batterie LONG LIFE per garantire la piena efficienza del dispositivo.

CARATTERISTICHE TECNICHE

- Frequenza di trasmissione: 433 MHZ
- Alimentazione: DC 6V (Batteria alcalina "AA" 1,5V x 4)
- Distanza di trasmissione: 200 m (aria aperta)
- Consumo in stand by: 15 microampere
- Consumo in modalità allarme: 200 microampere
- Circuito elettrico insulation (film ELMOTHERM)

PACKING LIST

Corpo valvola motorizzata	x1
Sensore allagamento	x2
Valvola 1/2" FF	x1

N.B. Batterie non incluse nella confezione

NOTE LEGALI

La società costruttrice non sarà responsabile per eventuali danni a cose e persone, causati da una cattiva installazione, negligenze di manutenzione o uso improprio del prodotto.

